

中德合资

股票代码：839939



在线式激光打标机
X45A



德中成立于1998年，属中德合资企业，23年来专注激光设备开发、生产，主要产品有激光材料微加工(激光精密切割)、激光分板、激光钻孔、激光打标、激光焊接、高速点胶机、精密涂覆机、快速电路板成套设备、以及高端SMT生产与检测设备代理，并提供相关设备租赁业务，2016年公司变更为股份制公司登陆新三板，股票代码：839939。

DCT was founded in 1998, a Sino-German joint venture. We have been focused on the development and production of laser equipment for 23 years. The main products are laser material micro-machining equipment (laser precision cutting), laser dividing equipment, laser drilling equipment, laser marking equipment, laser welding equipment, high-speed dispensing machine, precision coating machine, rapid PCB manufacturing equipment, and high-end SMT production and testing equipment agency, and provide relevant equipment

1998	原中德公司主要人员，在天津高新技术产业园区，成立了天津市德中技术发展有限公司。
2000	以德中公司人员为基础，在天津建立了多家德国公司，包括LPKF在中国的公司
2007	机械钻铣制作电路板设备研制成功，次年，为科学院某所定制的超大幅面机械刻板机成功交付使用。
2012	LPKF中国主要成员回归德中，皮秒、工业、直接电路成型等激光设备开始批量销售。
2014	LKSoftWare GmbH入股，德中改制为中德合资公司，拥有了CircuitCAM7所有权，开始了在日本的销售。
2015	德中整体变更为股份制公司，建造了更适合于推广直接激光电路技术、直接激光可焊技术的运行平台。
2016	成立德中（苏州）激光技术有限公司 德中（天津）技术发展股份有限公司成功挂牌新三板
2017	皮秒紫外激光设备、激光打标机大批量量产出货
2018	合资成立德中（深圳）激光智能科技有限公司 同年德中与德国EVOSYS成立合资公司：易沃斯（苏州）激光系统有限公司 线路板领域皮秒紫外激光设备位居全球第一
2019	成立广东德中设备租赁有限公司 收购瑞典Vionics公司 Edwin软件的所有权、版权、源代码等全部权益。
2020	成立广东德中众惠智能装备科技有限公司
2021	分别在东莞、惠州、武汉等地成立德中众惠分公司



中方团队 Chinese Team

从事多年SMT设备、激光设备的销售、应用研究和服务工作，并引领了激光精密加工应用从无到有的发展；
Engaged in the sales, application research and service of SMT equipment and laser equipment for many years, and led the development of laser precision machining application from scratch;

在激光3D塑料活化领域主导了技术从国外的概念到在中国成熟收获的运营实践；
In the field of laser 3D plastic activation, DCT has led the technology from foreign concepts to mature operations in China;

在激光钢网、激光太阳能电池划线、激光塑料焊接领域经历和参与了与国外技术同步前进的全部过程。
In the fields of laser steel mesh, laser solar cell scribing, and laser plastic welding, it has experienced and participated in the whole process of synchronous advancement with foreign technology.

中外团队，强强联合

Chinese and foreign teams, strong alliance



外方团队 Foreign Team



两位顶级德国技术专家领衔；
The foreign team is led by two top German technical experts;

德国和立陶宛开发团队，开发数据处理软件CircuitCAM和设备操控软件DreamCreaTor
German and Lithuanian development teams, developing data processing software :CircuitCAM and equipment control software: DreamCreaTor.

CircuitCAM是世界上唯一的SMT模版数据处理专业软件，是唯一商业化的机械、激光除去法PCB数据处理软件。
CircuitCAM is the only SMT template data processing professional software in the world, and the only commercial PCB data processing software with mechanical and laser removal method.



- 生产基地
Production base
- 子公司
Subsidiary
- 销售/服务合作伙伴
Sales / service partners

德中 (天津) 技术发展股份有限公司
DCT Co., Ltd

德中 (天津) 直接激光技术有限公司
DCT (Tianjin) Direct Laser Technology Co., Ltd

德中 (天津) 精密装备有限公司
DCT (Tianjin) precision equipment Co., Ltd

德中 (苏州) 激光技术有限公司
DCT (Suzhou) Laser Technology Co., Ltd

苏州弗斯特净化技术有限公司
Suzhou FST Purification Technology Co., Ltd

易沃斯 (苏州) 激光系统有限公司
EVOSYS(Suzhou) laser system Co., Ltd

德中 (深圳) 技术发展有限公司
DCT Co., Ltd

德中 (深圳) 激光智能有限公司
DCT(Shenzhen)Laser Intelligent Technology Co.,Ltd

德中 (成都) 微加工技术有限公司
DCT(Chengdu) Micromachining Technology Co., Ltd

LKsoftware GmbH

Kaunas R&D Center

DCT Laser Solution GmbH



山东德中智能科技有限公司
Qiangdao

武汉德中众惠智造科技有限公司
Wuhan

广东德中众惠智能装备科技有限公司
Guangdong DZ Public Hui Intelligent
Equipment Technology Co.,Ltd.

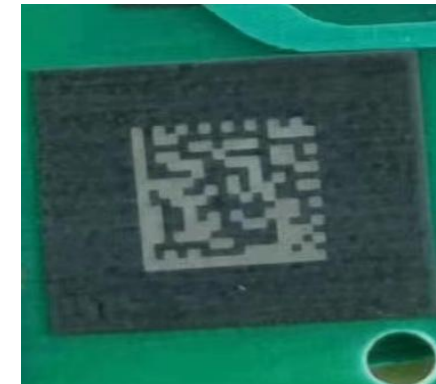
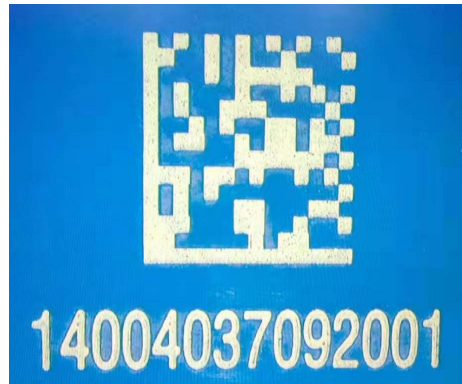
东莞德中众惠智能科技有限公司
Dongguan

惠州德中众惠智能科技有限公司
Huizhou

设备功能

本设备搭配二氧化碳类型的激光头用于在PCB白油板、PCB绿油板、PCB黑油板、PCB蓝油板、PCB红油板上标记一维码、二维码、文字等信息，并可以在标记完成后进行读取验证。设备为全自动化，通过标准SMEMA接口，可连接SMT产线在线运作，也可配合自动上下板机组成离线式工作站。

产品效果图



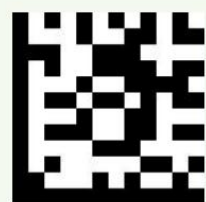
常用条码类型



Code39



Code128



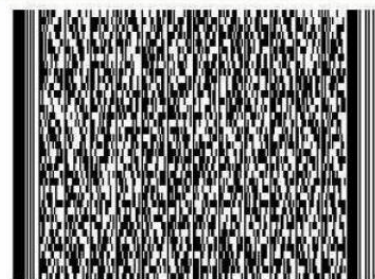
DataMatrix



QR Code



Aztec Code



PDF417条码

推荐扫码类型



GD4430-DPM

产线作业方式：采取多种布局，炉前&炉后激光打标

在线式



可放置于产线最前端，来料标记完成后流入产线进行后续作业，MES互联，智能追溯！

离线式

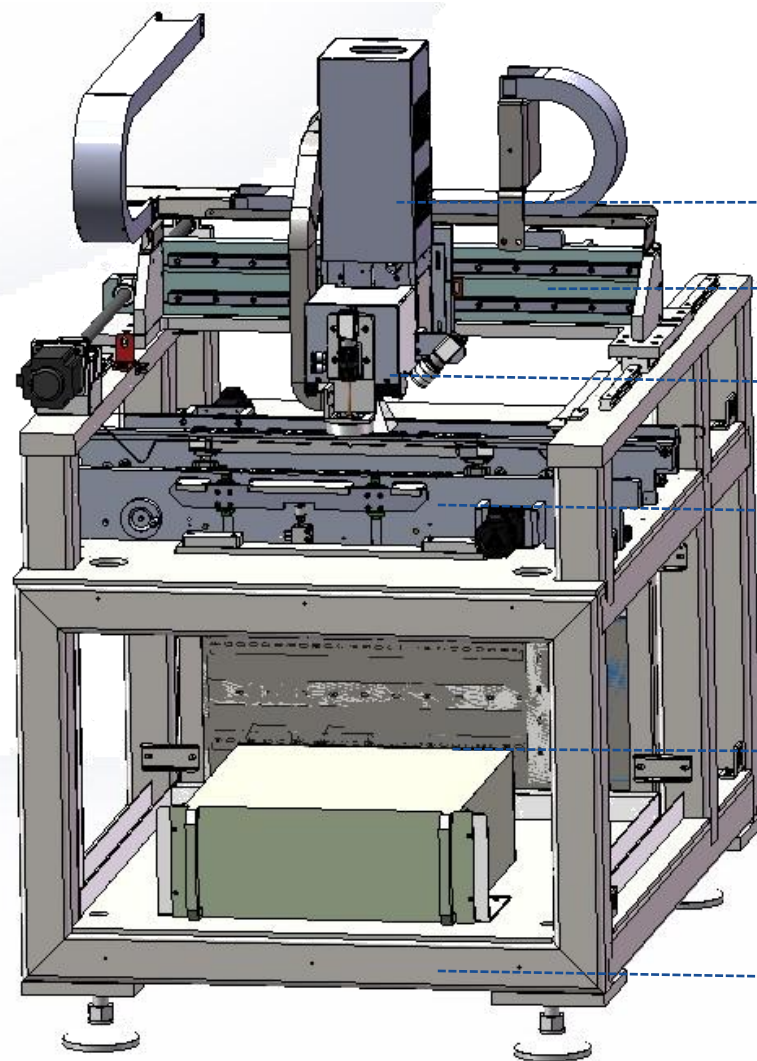


配合上下料机构离线作业



设备特点

- ✓ 基于统一平台结构，多种激光器可选，替换灵活迅速
- ✓ CCD工业相机实现定位，可选配同打同读
- ✓ 高速X-Y轴运动模组，运载激光标记系统，进行移动标记
- ✓ 轨道支持自动调宽
- ✓ 高刚性一体制造机架



激光模组

激光器、扫描振镜、场镜

运动模组、

X、Y轴运动模组，可选配自动Z轴

视觉模组

CCD工业相机（识别、扫码），选配倾斜相机（同打同读）

轨道模组

单轨/翻板，自动调宽

电控驱动模组

驱动板、电气板、工控机等

机 架

高刚性一体化结构

进口激光头单元



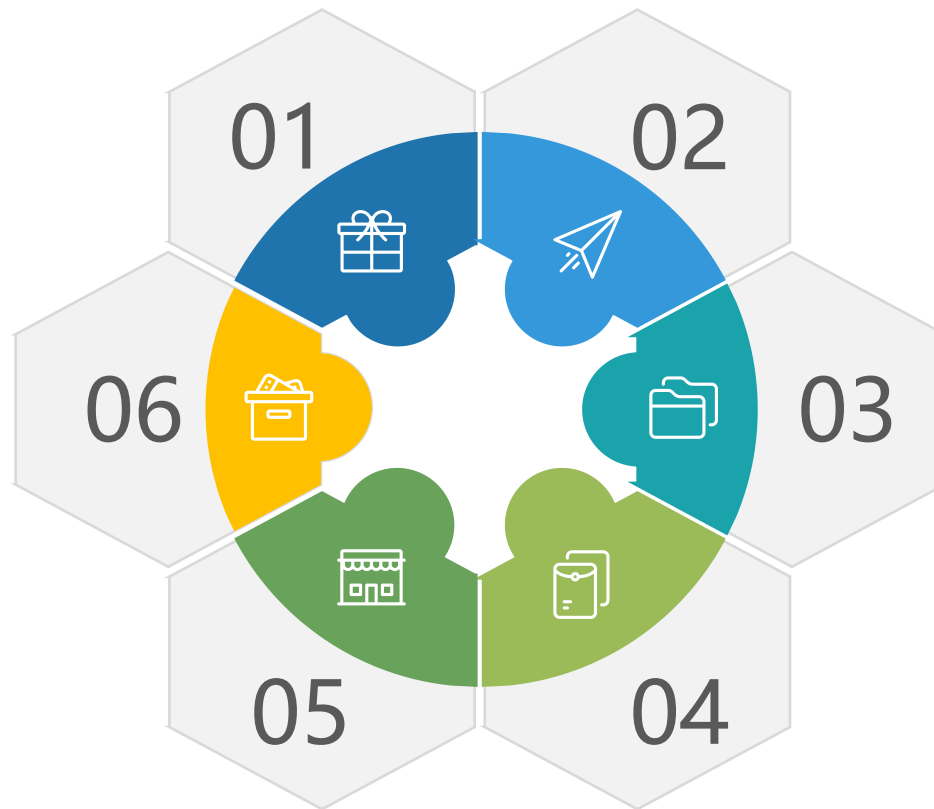
进口美国激光器
高稳定、寿命长
二氧化碳

控制系统

基于德中高精度
切割系统开发

智能相机系统

智能CCD视觉定位
智能识别2D code



智能化系统

智能防错码/重码
标准MES接口, MES定制开发

高精度定位系统

$\pm 0.02\text{mm}$ 重复定位精度

净化系统 (选装)

自动化高性能净化系统

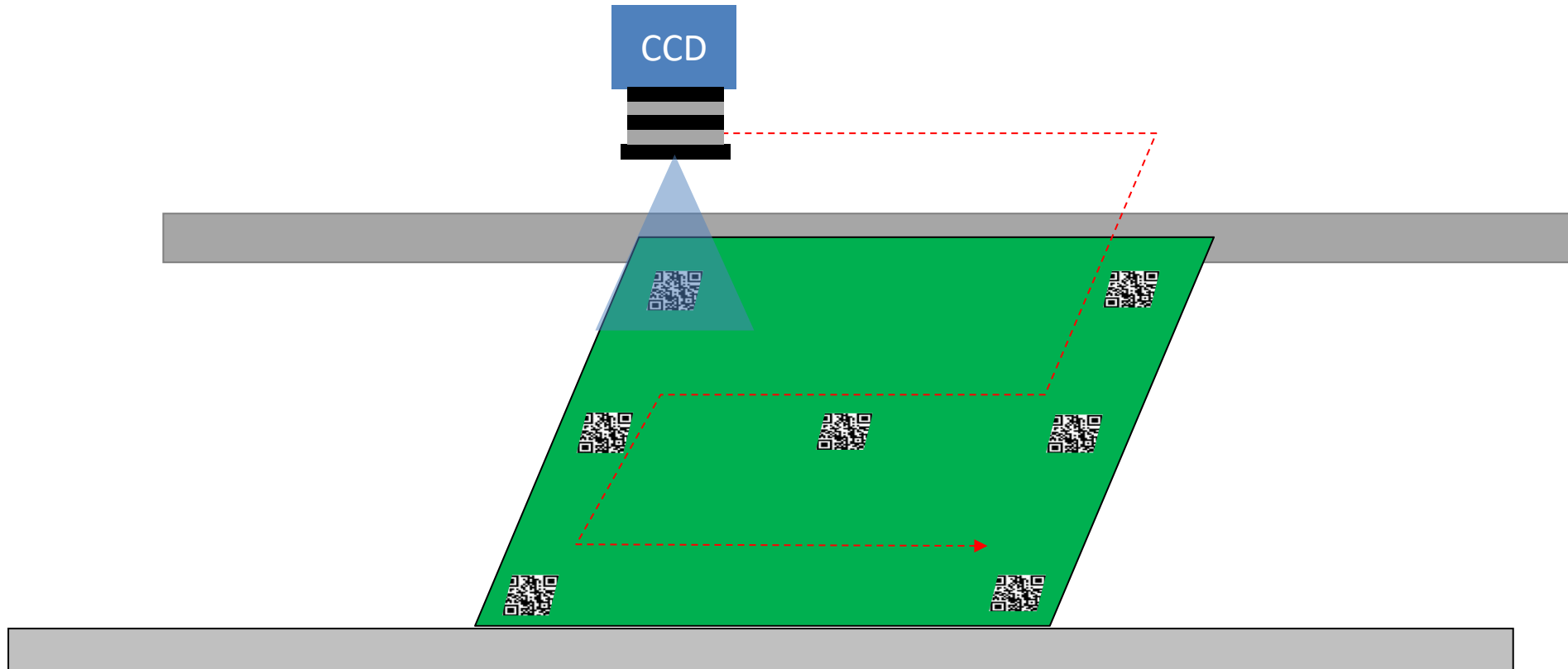
基于德中自主开发的DreamCreaTor（Barcode）

2D Code check

读取刻印数据并且予以核对

装载了能对从条码/二维码的刻印到读取的一连串动作实施控制的功能。

逐一对2D码进行确认，与原始数据相核对，以此确认刻印是否正确。有效防止出现刻印错误产品的流出。

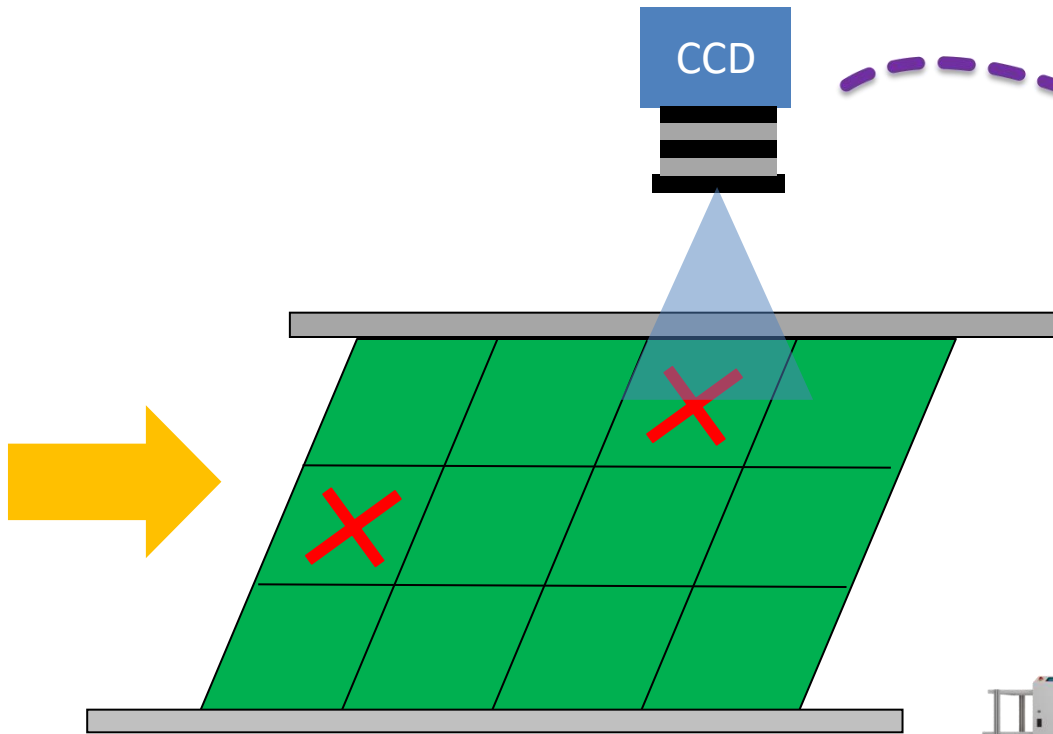


基于德中自主开发的DreamCreaTor (Barcode)

Badmark Detection
坏板智能识别



基板为拼板时自动跳过or识别坏板，数据反馈贴片机，使贴片机识别时间为0。



识别叉板自动跳过；
数据反馈贴片机，贴片机跳过坏板直接贴装



基于德中自主开发的DreamCreaTor (Barcode)

Parameter Optimization 参数自动寻优

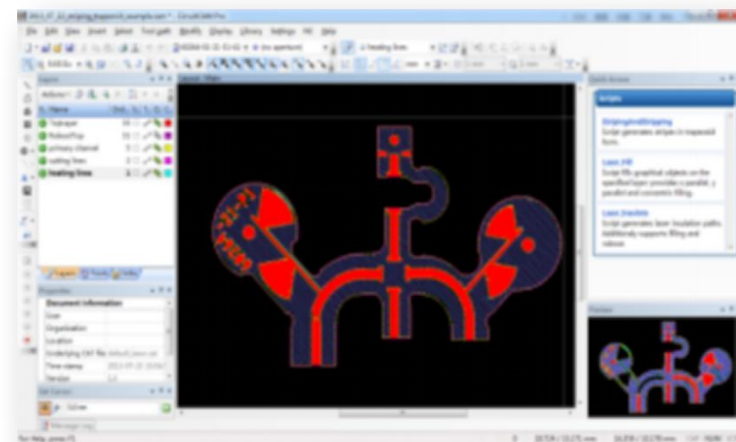
面对不同加工对象，参数调试繁琐而重复
德中软件加入参数优化矩阵，结合CCD成像，
让不同参数效果显而易见，大大减少参数调
试时间。

The screenshot shows a software interface for parameter optimization. On the left, there are two sections for 'X方向参数' (X-axis parameters) and 'Y方向参数' (Y-axis parameters). Each section includes input fields for '线距 (mm)', '间隔 (mm)', '数量', '类型', '最小值', and '步进', along with a '单位' (unit) label. The 'X方向参数' section has a unit of '%', and the 'Y方向参数' section has a unit of 'KHz'. Below these sections is an '应用' (Apply) button. The main area is a '预览' (Preview) window showing a 5x5 grid of parameter combinations. Each cell in the grid displays '功率' (Power) and '频率' (Frequency) values. The top-right cell is highlighted in yellow, indicating the current selected parameters: Power: 50, Frequency: 20. Above the grid are buttons for '加载寻优文件' (Load optimization file) and '释放寻优文件' (Release optimization file). Below the grid are buttons for '标刻' (Marking), '停止' (Stop), and '更新' (Update). On the right side, there is a '参数信息' (Parameter information) panel listing various parameters and their values: 标刻速度: 800, 功率: 50, 频率: 20, 开光延时: -50, 关光延时: 150, 结束延时: 300, 拐角延时: 100, 跳转速度: 4000, 最小跳转延时: 150, 最大跳转延时: 250, 最大跳转长度极限: 10.

30 年专业并专注

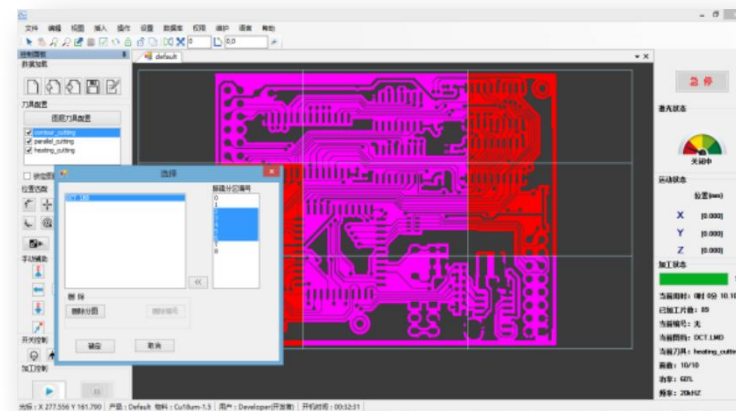
第 7 代全新产品

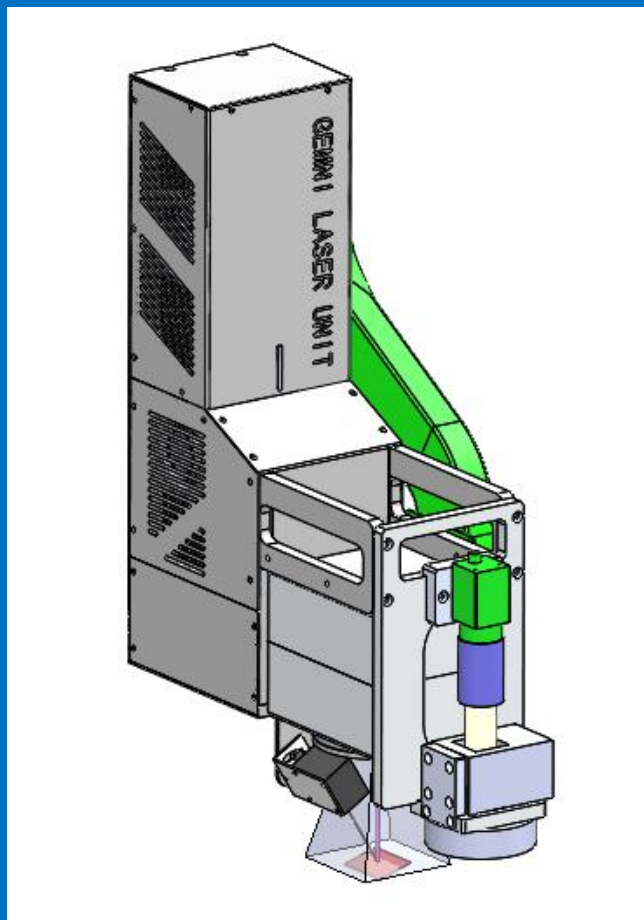
- 独创加工路径，大幅改善加工效果。
- 专门优化运行轨迹，提升加工效率。
- 强大图形编辑功能，直观、方便、快捷数据处理



少数 完全自主独立内核

- 中德两国团队共同开发
- 图形化人机交互形式(GUI)
- 直观流畅，学习成本低





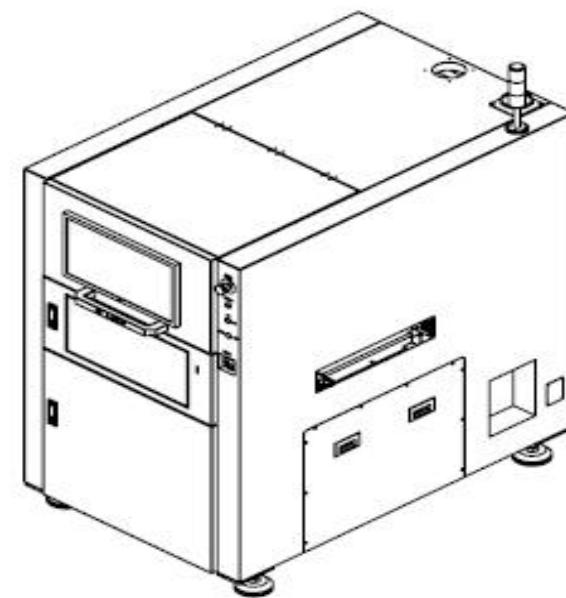
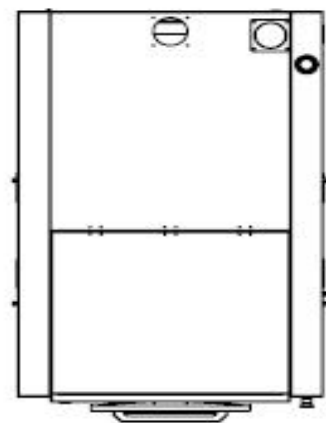
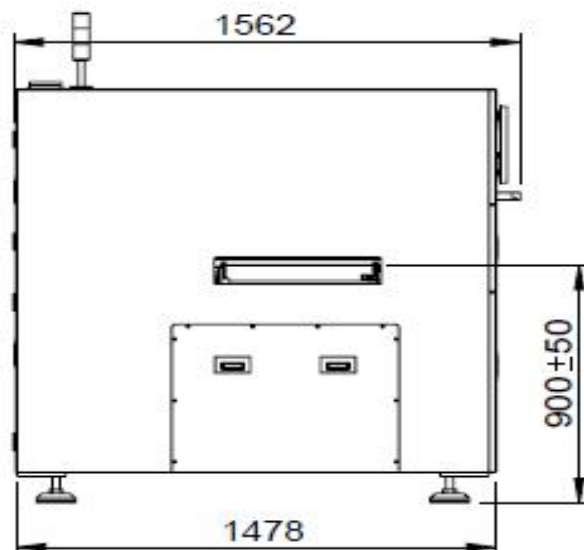
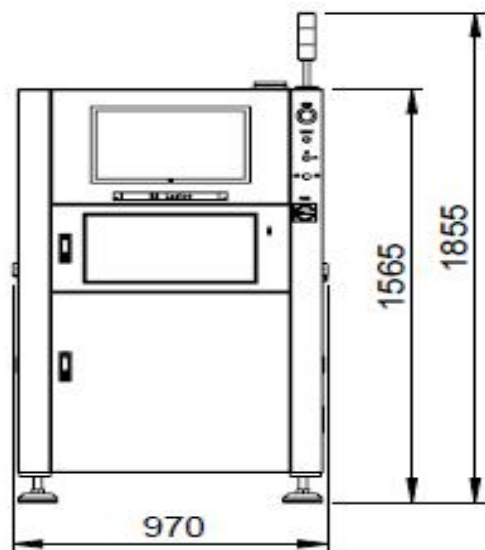
美国原装进口激光器 SYNRAD CO2 Laser Head

极细光斑

0.13mm 光斑(选配option镜片0.08mm)
微型二维码也可对应

激光类型:	CO2/5W/10W, Forced Air Cooling
激光寿命:	≥50000小时
激光点径:	0.13mm (选配0.08mm)
最小刻印尺寸:	1.3*1.3mm (选配0.8*0.8mm)
激光输出波动率:	< 3%

序号	类别	X45A
1	激光器	CO ₂ (二氧化碳)
2	激光功率	5W/10W (输出波动率<3%)
3	波长	10.6μm (CO ₂)
4	冷却方式	强制风冷
5	最小点径	0.13mm
6	刻印角度	0-360°
7	重复精度	±0.025mm
8	XY轴运动速度	0-500mm/s
9	二维码尺寸范围	2mm×2mm
10	可雕刻内容	QR码/微型QR码/iQR码/数据矩阵/GS1数据矩阵/PDF417CODE39/CODE128/ITF/NW-7/JAN(EAN)/UPC/英文大写/英文小写/数字/片假名/平假名/汉子/符号
11	设备流向	左-右(标准)/右-左
12	电路板尺寸范围	50mm×50mm-450mm×450mm
13	板厚范围	0.5-7mm
14	工作高度	900±50mm
15	定位方式	MARK+CCD相机定位
16	软件功能	具备镭雕明码和暗码功能; 具备二维码读取功能; 具备防重码, 补码功能; 具备检测BadMark功能; 具备自定义编码规则功能
17	选配项	同打同读, 预留硬件结构 / 二维码识别分级功能 / MES / 烟雾净化系统
18	整机运行功率	220VAC, 50/60Hz, 2000VA
19	整机重量	710kg
20	外观尺寸(长/宽/高)	970*1458*1565mm



单轨标准打标机——X45A



(排名不分先后)
(Names not listed in order)

NEPCON CHINA 中国国际电子设备暨微电子工业展
MATELEC西班牙国际电子、电子装置及照明产品展
Laser South China华南先进激光及加工应用技术展览会

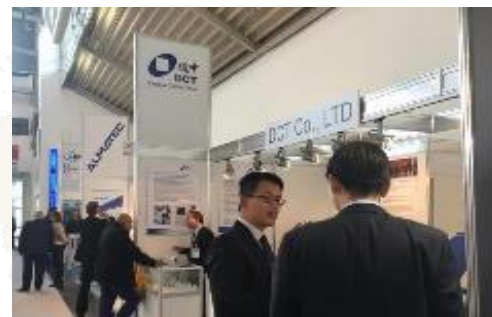
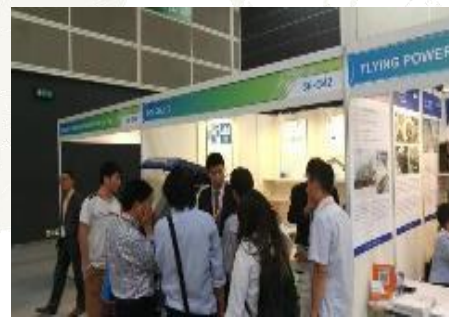
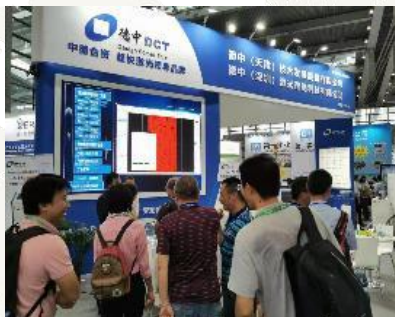
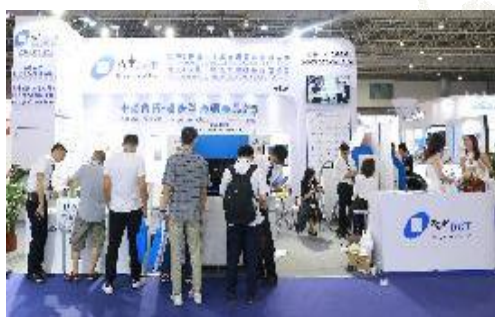
Microwave&workshops Exhibition
CMM中国电子制造自动化&资源展
CPCA中国国际电子电路展览会

Nuremberg SMT HYBRID PACKAGING
Electronicasia SC香港国际电子组件及生产技术展
Productronica China慕尼黑国际电子生产设备展
Laser World of Photonics 慕尼黑上海光博会



展会
风采

Exhibition
style display





Design Come True! 设计成真!

Dreams Come True! 梦想成真!

深圳: 深圳市宝安区福永街道凤凰社区兴业一路46号美联智能产业园A座一层

SHENZHEN:1st Floor, Building A,No.46 Xingye First Road, Fenghuang Community, Fuyong Street, Bao'an District, Shenzhen.

苏州: 苏州工业园区星汉街5号腾飞新苏工业坊A幢3楼07/08单元

SUZHOU:Unit 07/08, 3rd Floor, Building A, Ascendas Xinsu Industrial Square, No. 5 Xinghan Street, Suzhou Industrial Park.



扫描关注德中微信公众号
Scan and add WeChat official
account of DZ